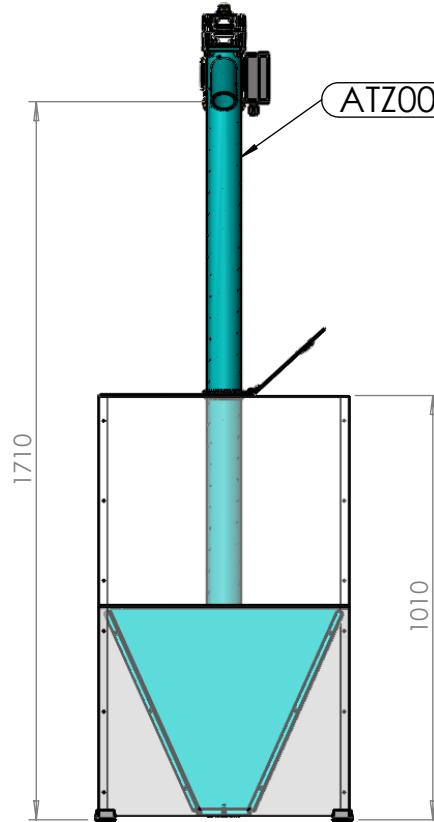
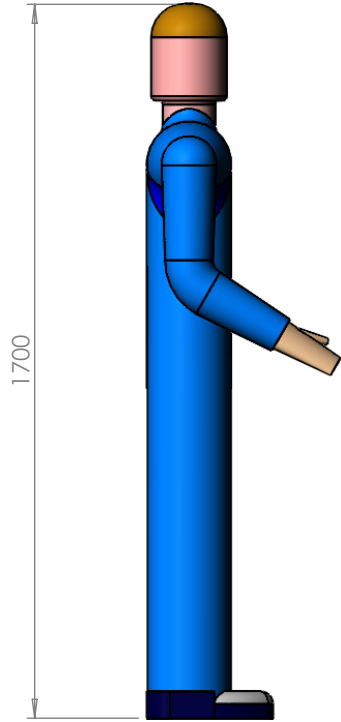
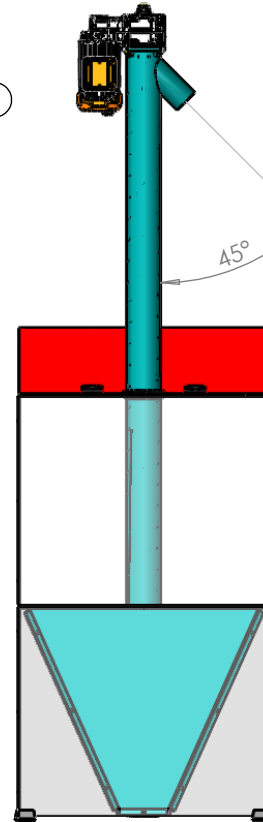


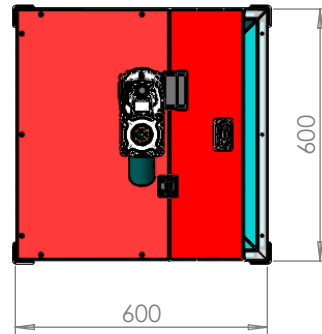
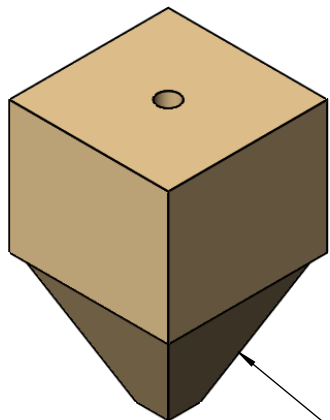
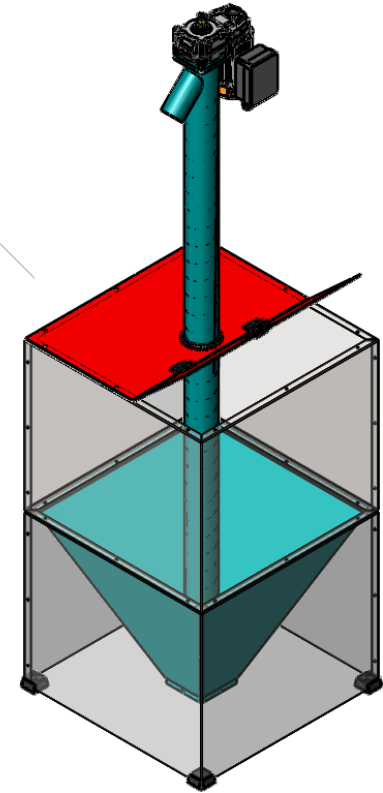
I DISEGNI A TERMINE DI LEGGE NON POSSONO ESSERE RIPRODOTTI  
O CEDUTI A TERZI SENZA LA NOSTRA AUTORIZZAZIONE



ATZ0069-0-1



45°



Volume = 0.23 Metri cubi  
Peso Kg 140 di pellet  
Quantità Sacchi pellet N° 9,3

NORME STANDAR PER LE DIMENSIONI DI TOLLERANZE GENERALI			DISEGNO GENERATO CON MODELLATORE DI SOLISI	
MEDIO + - 0.1	PRECISO + - 0.01	ANGOLO + - 0.5	SMUSSI non quotati 0.5	
MATERIALE mat			APPROVATO il 07/12/2020	DISEGNATO 07/12/2020
TRATTAMENTO nessuno			DISEGNATO Zamperoni	
Kg 140.39			MODIFICATO 00/00/00	
			MODIFICATO 00/00/00	
			IL RESPONSABILE Zamperoni	



Serbatoio ATZ00120-0  
per ATZ00??-0-D

SIZE	COD. codice	REV.
SCALE	CAD FILE:	SHEET