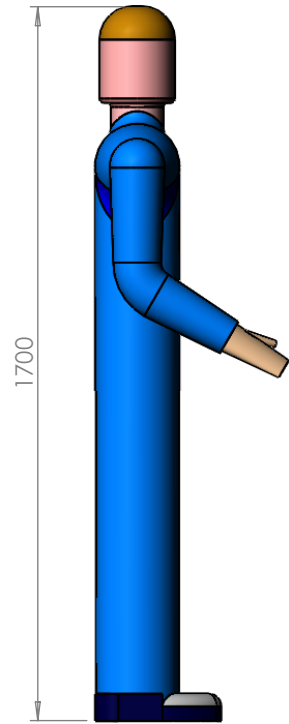
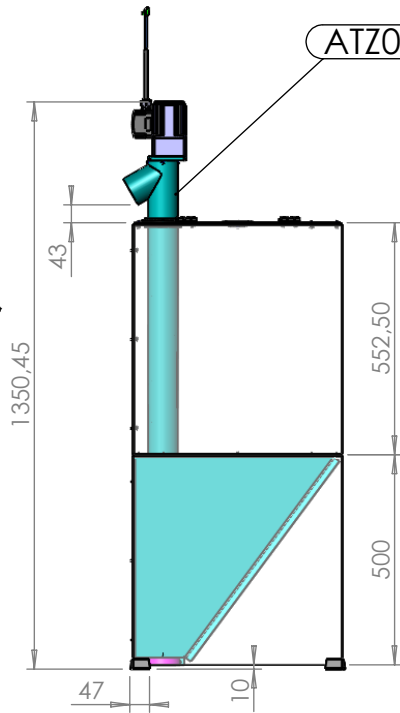


I DISEGNI A TERMINE DI LEGGE NON POSSONO ESSERE RIPRODOTTI
O CEDUTI A TERZI SENZA LA NOSTRA AUTORIZZAZIONE

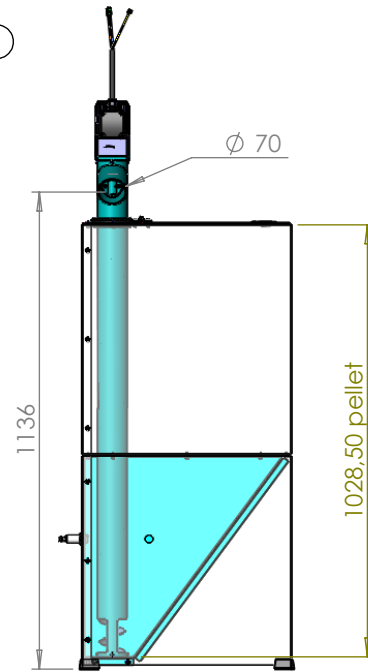
ZAMPERONI



1700

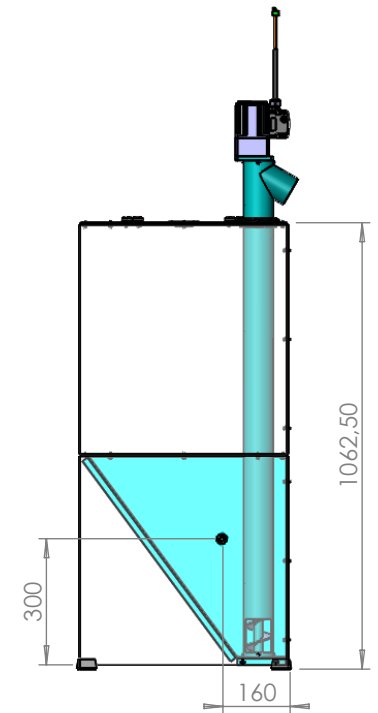


ATZ0086-0-D

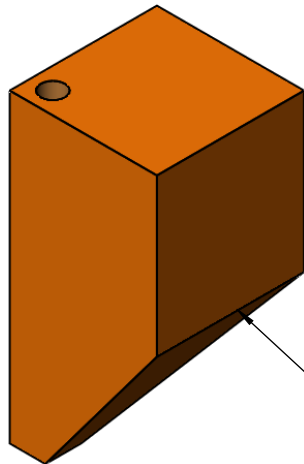
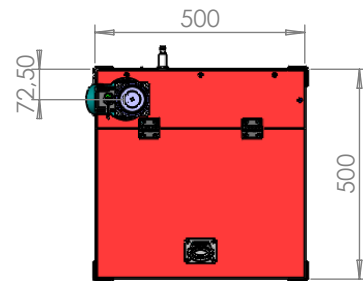


Ø 70

1028,50 pellet



1062,50



Volume = 0.18 Metri cubi
Peso Kg 106 di pellet
Quantità Sacchi pellet N°7

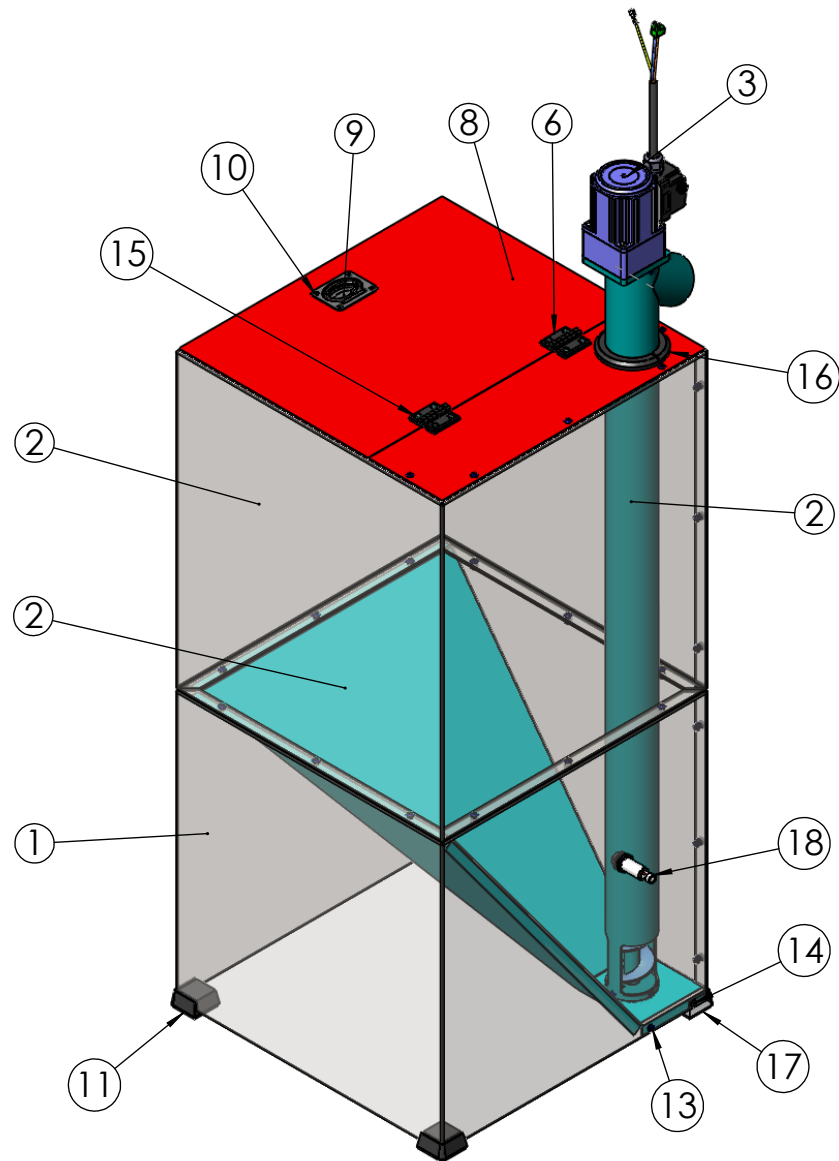
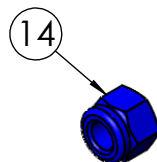
NORME STANDAR PER LE DIMENSIONI DI TOLLERANZE GENERALI			DISEGNO GENERATO CON MODELLATORE DI SOLISI		ZAMPERONI
MEDIO	PRECISO	ANGOLO	APPROVATO	DISEGNATO	
+ - 0.1	+ - 0.01	+ - 0.5	il 06/12/2020	06/12/2020	Serbatoio ATZ00120-0 per ATZ0086-0-D
Smussi non quotati 0.5			DISEGNATO	Zamperoni	
MATERIALE	mat		MODIFICATO	00/00/00	SIZE
TRATTAMENTO	nessuno		MODIFICATO	00/00/00	
Kg	67.61		IL RESPONSABILE	Zamperoni	REV.
SCALE			CAD FILE:		SHEET

I DISEGNI A TERMINE DI LEGGE NON POSSONO ESSERE RIPRODOTTI
O CEDUTI A TERZI SENZA LA NOSTRA AUTORIZZAZIONE

ZAMPERONI

Tabella Distinta materiali

Articolo	Descrizione	Quantità
1	Modulo Base	1
2	Modulo Prolunga 550	1
3	Coclea ATZ0086-0-D	1
4	Coperchio fisso	1
6	Cerniera	2
7	Cerniera	2
8	Coperchio Mobile	1
9	Maniglia elesa RHEE-01.R075.39	1
10	VITE TSEI M3 X 8	4
11	1-Piedino Serbatoio	3
12	DADO autobloccante M5	29
13	VITE TESTA BOM M5 X 12	25
14	Vite TSEI M5 x 15	2
15	VITE TCEI M5 X 12	8
16	Anello Fermo D.70	2
17	2-Piedino Serbatoio	1
18	Sensore Capacitivo 31064	1
19	Flangia fermo coclea	1
20	VITE TCEI M6 X 20	2
21	Cono modificato 500 X 500	1



NORME STANDAR PER LE DIMENSIONI DI TOLLERANZE GENERALI			DISEGNO GENERATO CON MODELLATORE DI SOLISI	
MEDIO	PRECISO	ANGOLO	APPROVATO	DISEGNATO
+ - 0.1	+ - 0.01	+ - 0.5	il 06/12/2020	06/12/2020
Smussi non quotati 0.5			DISEGNATO	<i>Zamperoni</i>
MATERIALE			MODIFICATO	00/00/00
mat			MODIFICATO	00/00/00
TRATTAMENTO			IL RESPONSABILE	<i>Zamperoni</i>
nessuno				
Kg 67.61				

ZAMPERONI

Serbatoio ATZ00120-0
per ATZ0086-0-D

SIZE	COD. codice	REV.
SCALE	CAD FILE:	SHEET