

I DISEGNI A TERMINE DI LEGGE NON POSSONO ESSERE RIPRODOTTI
O CEDUTI A TERZI SENZA LA NOSTRA AUTORIZZAZIONE

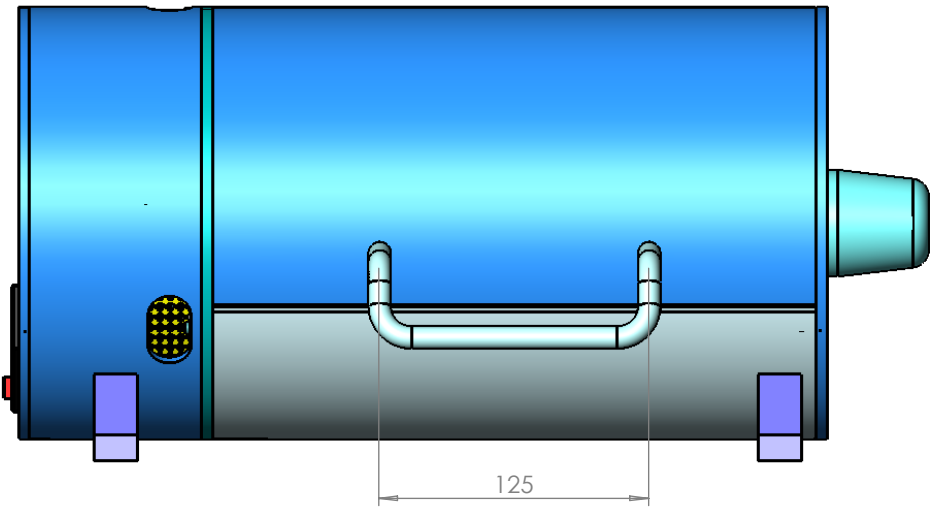
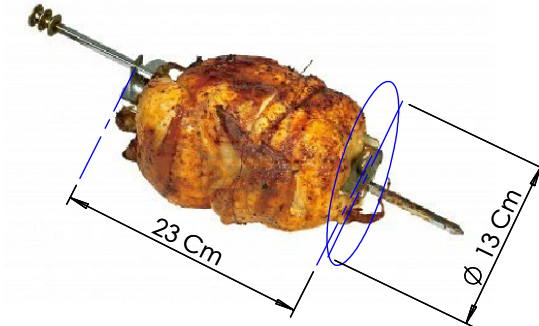
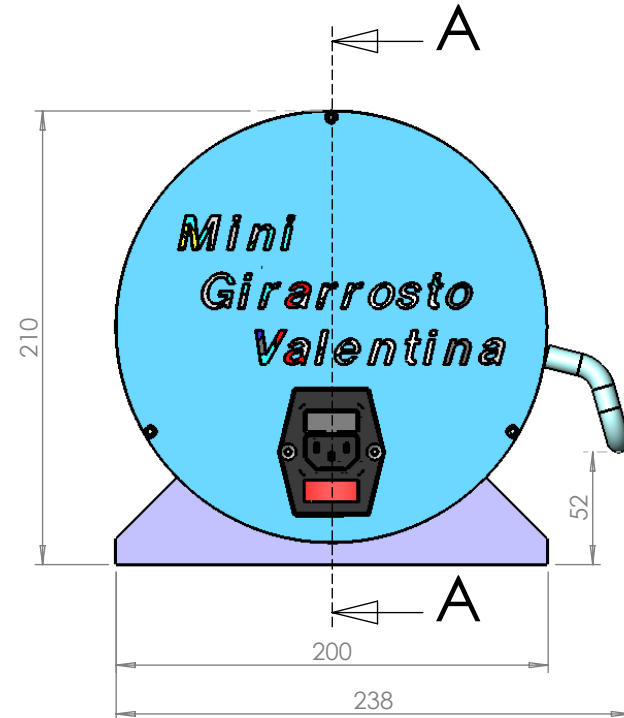
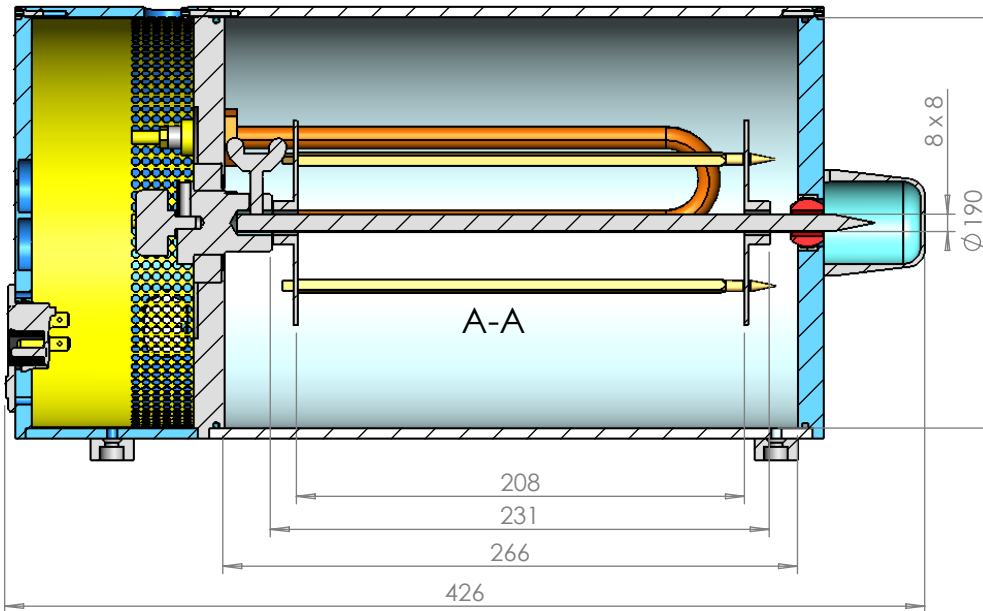
ZAMPERONI

D

C

B

A



POS. N.	voce di servizio PARTICOLARE	DESCRIZIONE PARTICOLARE	TIPO DI MATERIALE	QT PEZZI n°	
LISTA PARTICOLARI					
NORME STANDAR PER LE DIMENSIONI DI TOLLERANZE GENERALI		DISEGNO GENERATO CON MODELLATORE DI SOLISI		 <p>Mini Girarrosto Valentina</p>	
MEDIO	PRECISO	ANGOLO	APPROVATO		DISEGNATO
+ -0.1	+ -0.01	+ -0.5	il 01/01/2012		01/01/2012
Smussi non quotati 0.5			DISEGNATO		<u>ZAMPERONI</u>
MATERIALE	--		MODIFICATO		
TRATTAMENTO	--		MODIFICATO		
SCALA	--		IL RESPONSABILE	<u>Zamperoni</u>	
		SIZE	COD.ATZ0037		
		SCALE	CAD FILE:	REV.	
				SHEET	

8 7 6 5 4 3 2 1