

Foto 1

Posizione regolare ed ottima,
sia per risparmiare spazio che
per lo scarico del pellet

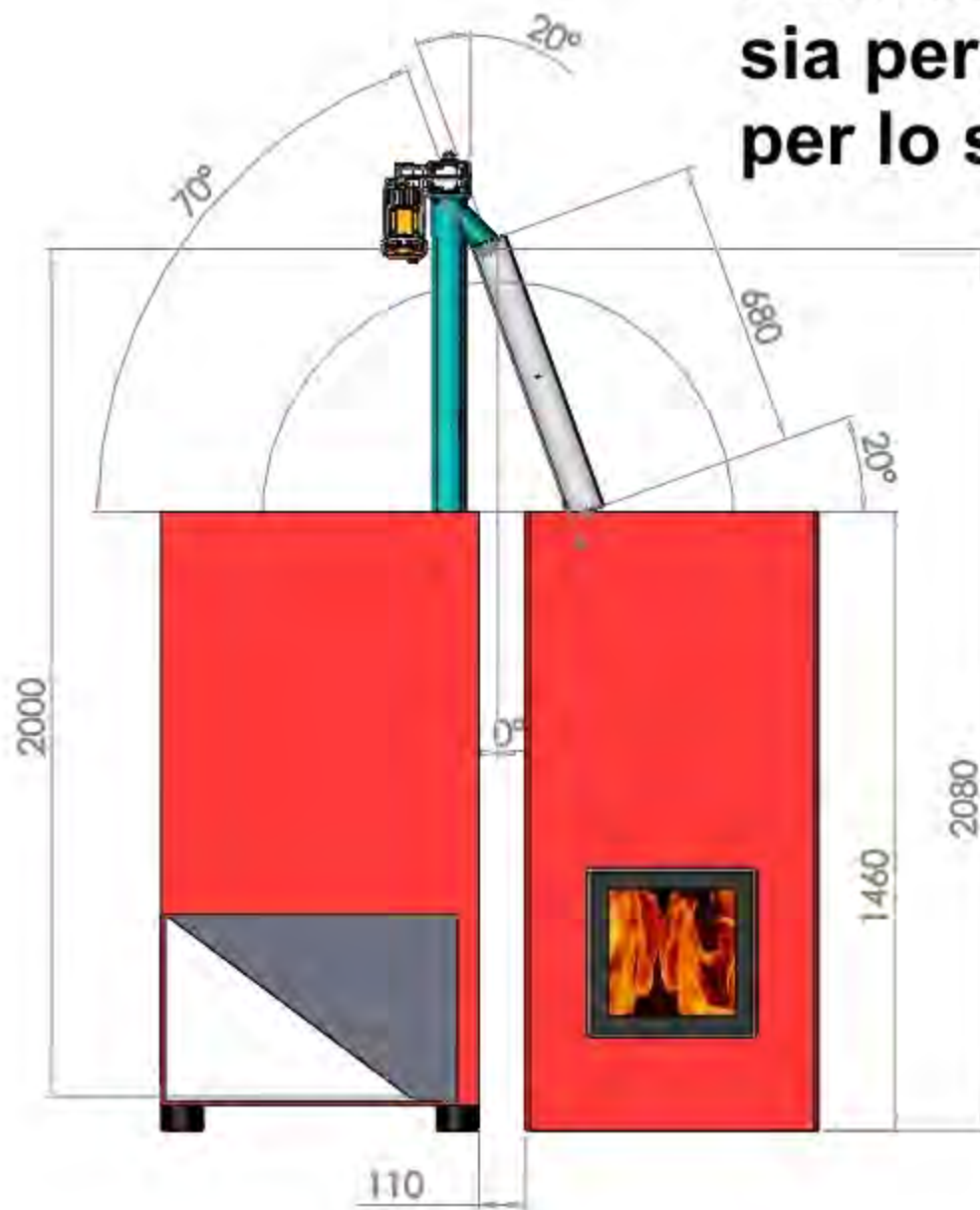


Foto 2

**Anche questa posizione è ottimale per lo scarico del pellet.
Ma svantaggiosa per lo spazio occupato**

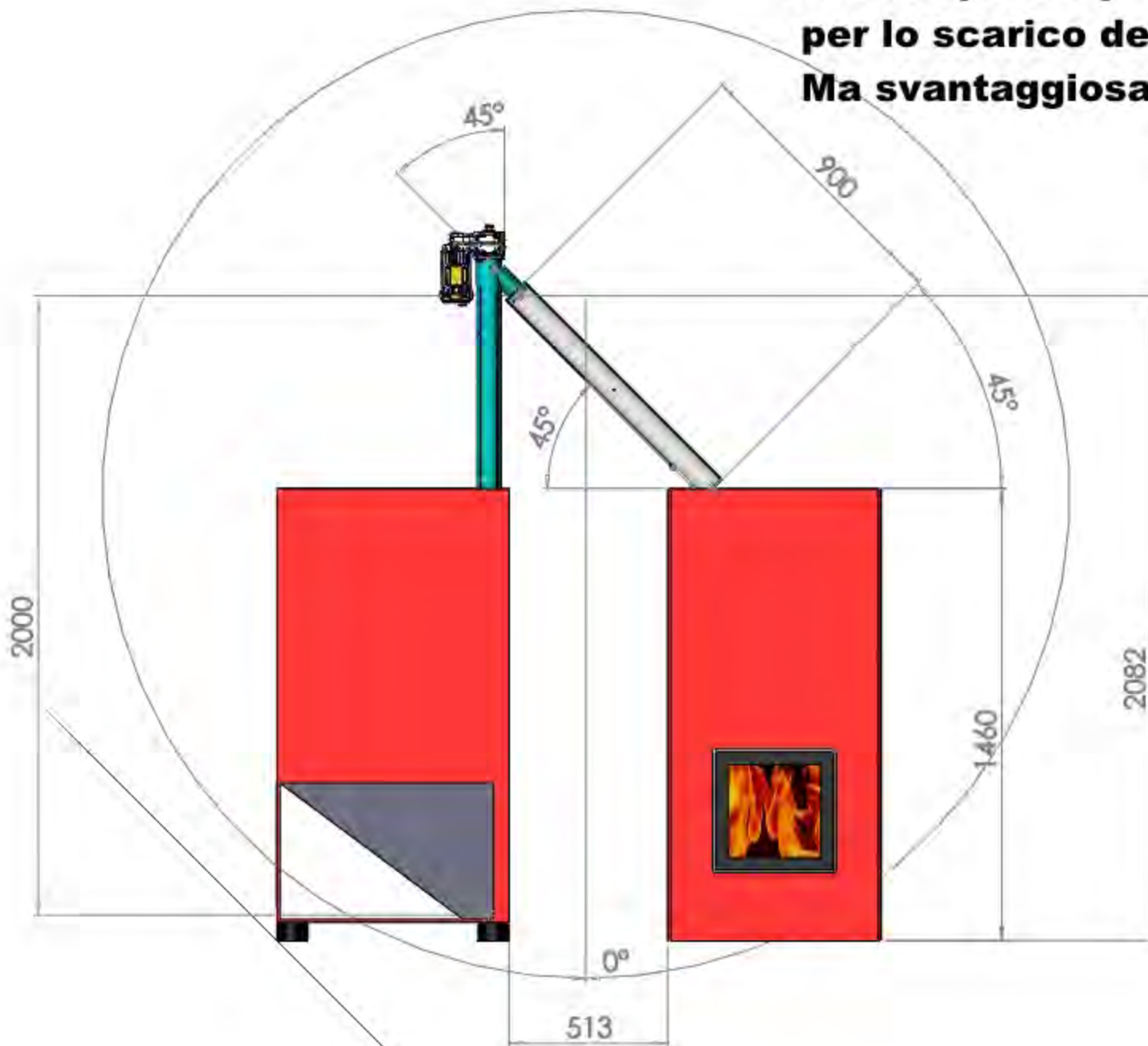


FOTO 3

**Posizione limite per lo scarico del pellets
una pendenza non ottimale ma accettabile**

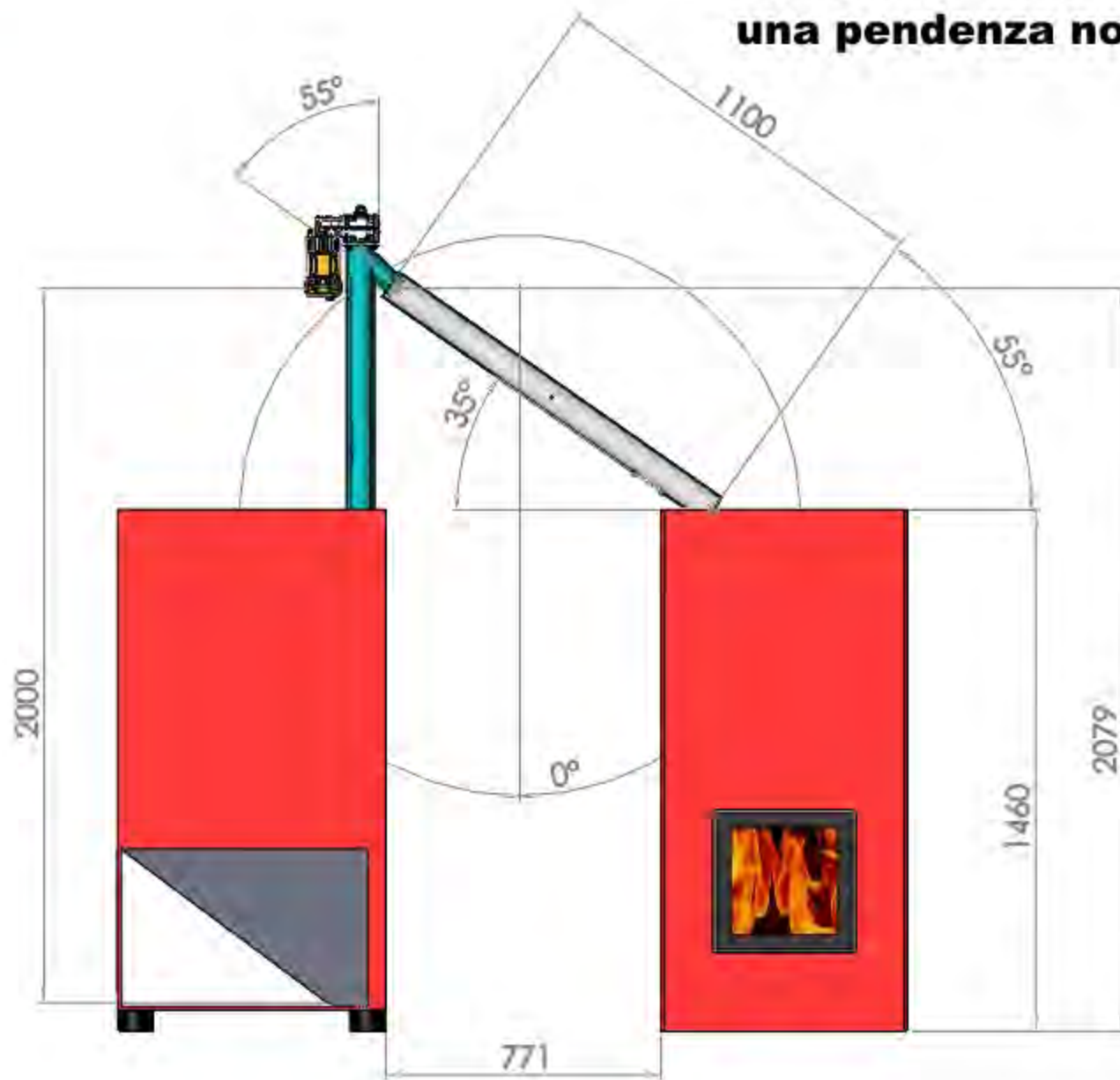


Foto 4

**Esigenza di allontanare il serbatoio dalla caldaia
puo avere un piccolo svantaggio ma non penalizzante
cioè lavorando in posizione inclinata eccessiva provoca
un po di segatura in piu' del normale**



Foto 5

Questo tipo di installazione per allontanare ancor di più il serbatoio dalla caldaia, viene considerata precaria perché crea ancora più problematiche.

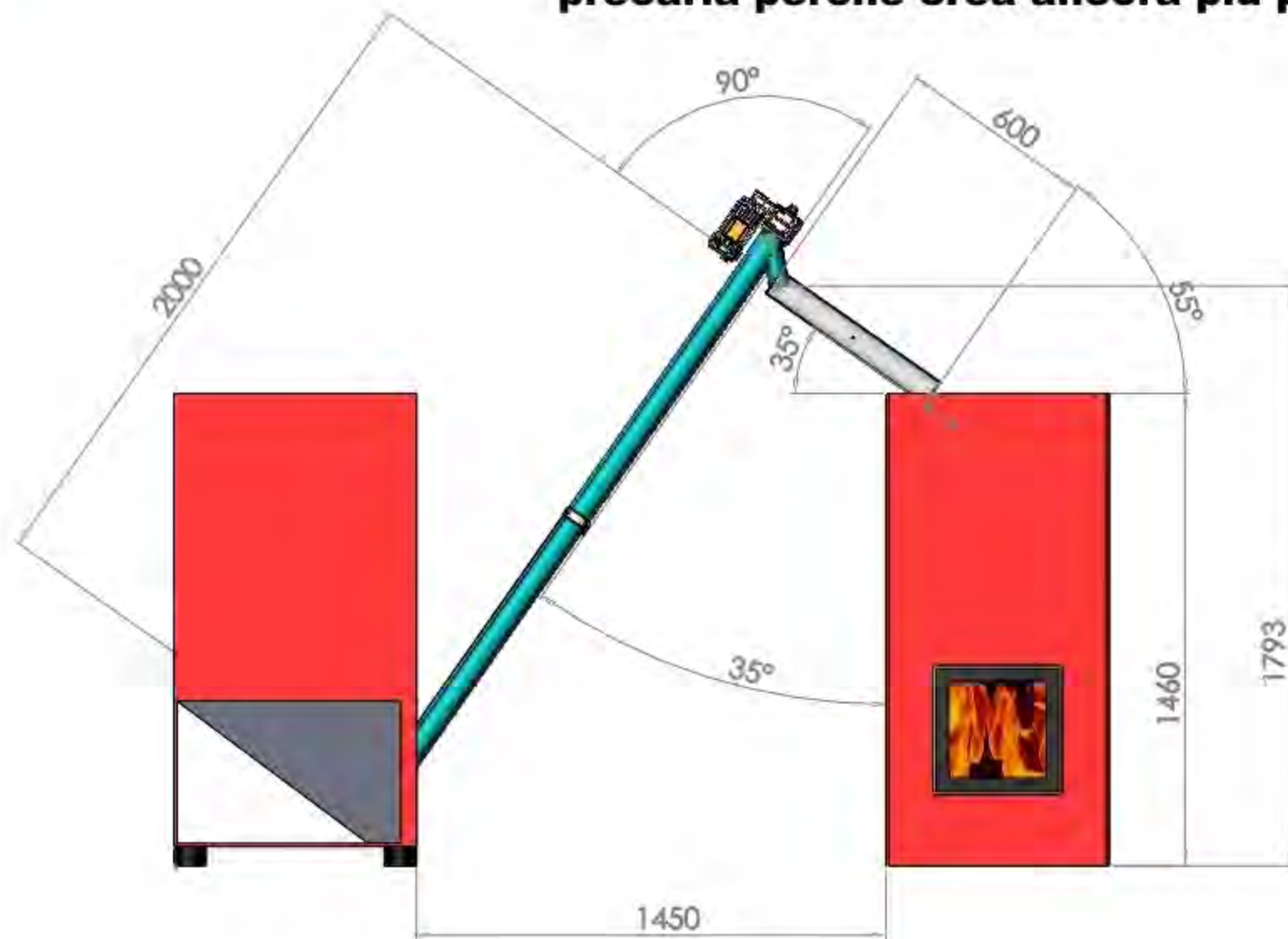


Foto 6

Installazione errata Dopo le seguenti illustrazioni portiamo a visionare una posizione che al massimo scarica per 5 minuti, cioè il tempo di riempire il tubo che parte dalla coclea al serbatoio.

