

I DISEGNI A TERMINE DI LEGGE NON POSSONO ESSERE RIPRODOTTI
O CEDUTI A TERZI SENZA LA NOSTRA AUTORIZZAZIONE

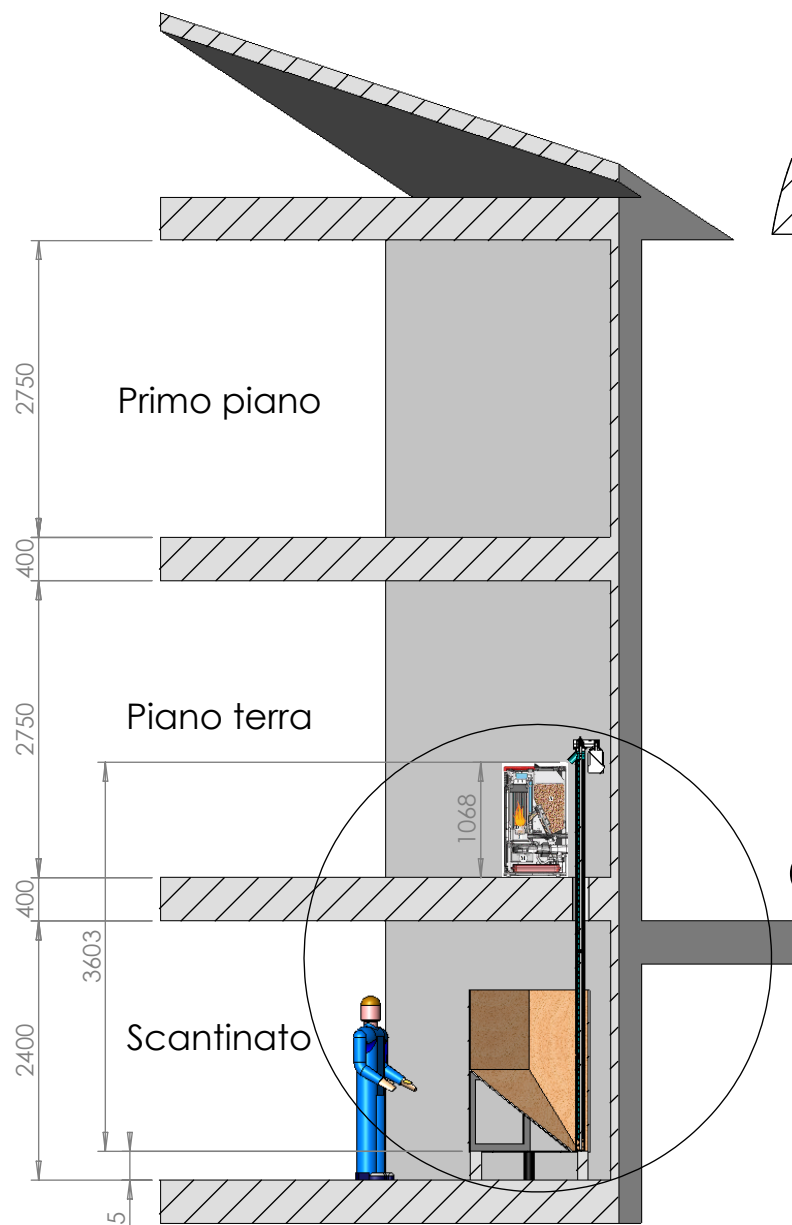
ZAMPERONI

D

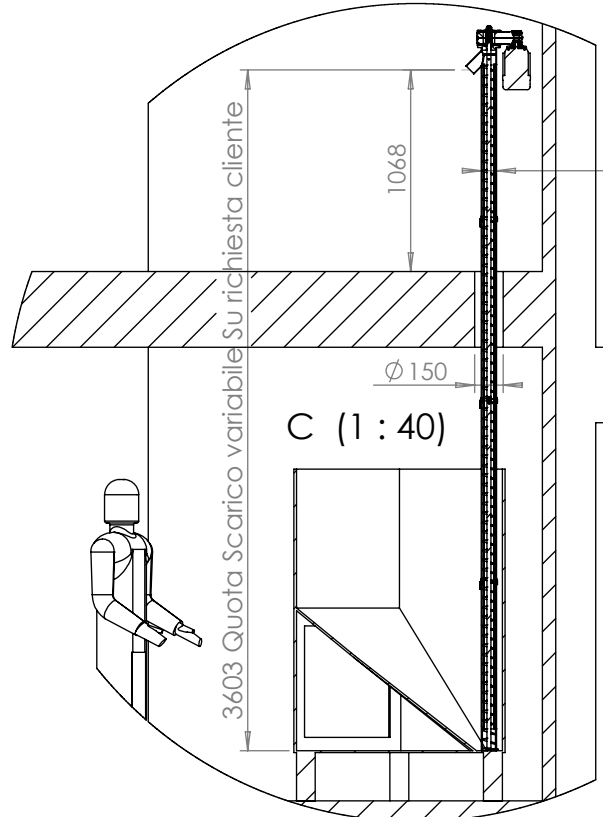
C

B

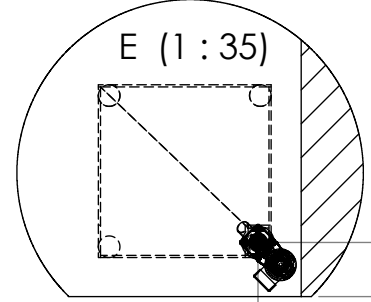
A



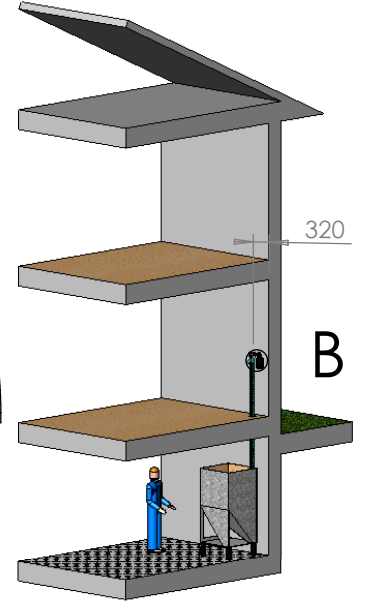
A-A (1 : 70)



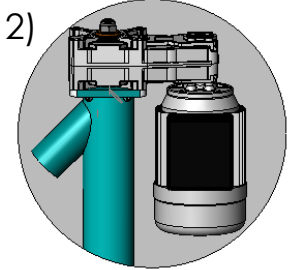
C (1 : 40)



E (1 : 35)



B (1 : 12)



NORME STANDAR PER LE DIMENSIONI DI TOLLERANZE GENERALI		DISEGNO GENERATO CON MODELLATORE DI SOLISI	
MEDIO + - 0.1	PRECISO + - 0.01	ANGOLO + - 0.5	
Smussi non quotati 0.5		APPROVATO il 03/01/2017	DISEGNATO 03/01/2017
MATERIALE Fe 37		DISEGNATO <i>Zamperoni</i>	
TRATTAMENTO Verniciato nero opaco		MODIFICATO 00/00/00	
Kg		MODIFICATO 00/00/00	
		IL RESPONSABILE <i>Zamperoni</i>	

ZAMPERONI

Coclea Modulare D.80 L=3603

SIZE	COD. ATZ0082-0	REV.
SCALE	CAD FILE:	SHEET

8 7 6 5 4 3 2 1