

I DISEGNI A TERMINE DI LEGGE NON POSSONO ESSERE RIPRODOTTI
O CEDUTI A TERZI SENZA LA NOSTRA AUTORIZZAZIONE

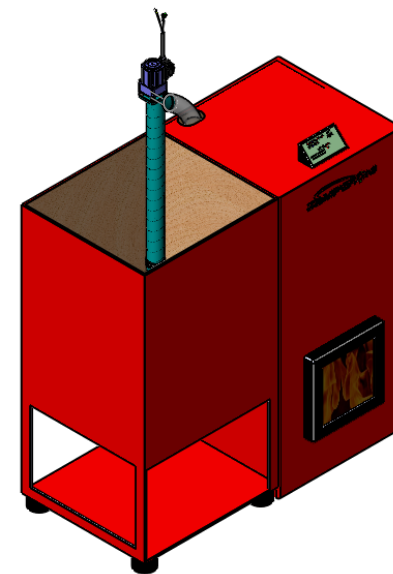
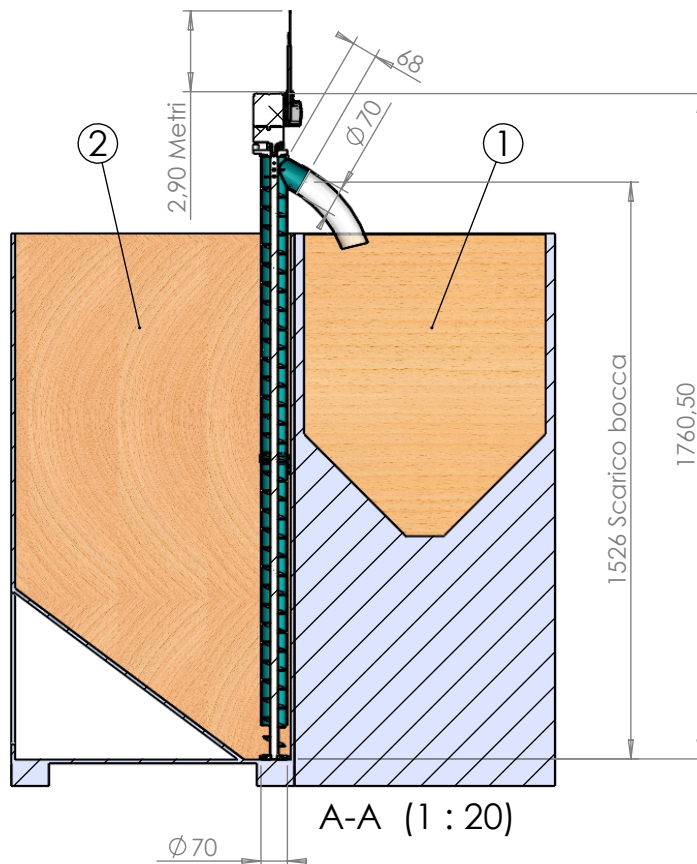
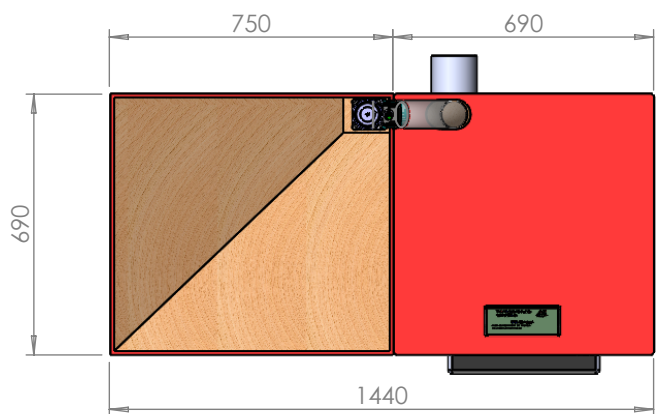
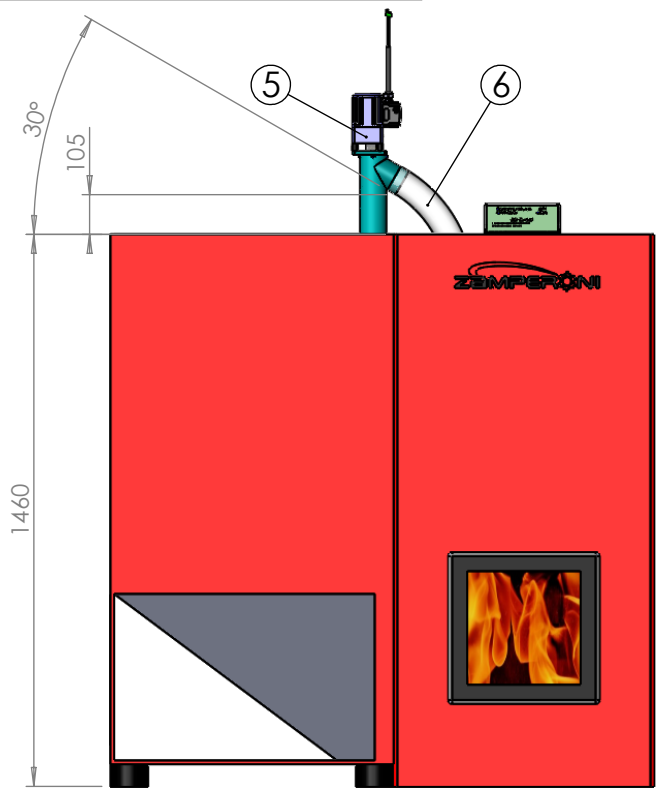
ZAMPERONI

D

C

B

A



D

C

B

A

| Tabella Distinta materiali | | |
|----------------------------|-----------------------------|----------|
| Articolo | Descrizione | Quantità |
| 1 | CALDAIA | 1 |
| 2 | Serbatoio 750 x 690 x h1460 | 1 |
| 5 | COCLEA AZT0067-0 | 1 |
| 6 | Tubo Flessibile | 1 |

| NORME STANDAR PER LE DIMENSIONI DI TOLLERANZE GENERALI | | |
|--|----------|---------|
| MEDIO | PRECISO | ANGOLO |
| + - 0.1 | + - 0.01 | + - 0.5 |
| Smussi non quotati 0.5 | | |

| DISEGNO GENERATO CON MODELLATORE DI SOLISI | |
|---|------------------|
| APPROVATO | DISEGNATO |
| il 04/01/2017 | 04/01/2017 |
| DISEGNATO | <i>Zamperoni</i> |
| MODIFICATO | 00/00/00 |
| MODIFICATO | 00/00/00 |
| IL RESPONSABILE | <i>Zamperoni</i> |

| | |
|-------------|-----------------------|
| MATERIALE | Fe 37 |
| TRATTAMENTO | Verniciato nero opaco |
| Kg | |

ZAMPERONI

COCLEA MODULARE D.70 X 1530

| | | |
|-------|----------------|-------|
| SIZE | COD. ATZ0067-0 | REV. |
| SCALE | CAD FILE: | SHEET |

8

7

6

5

4

3

2

1