

8 7 6 5 4 3 2 1

I DISEGNI A TERMINE DI LEGGE NON POSSONO ESSERE RIPRODOTTI
O CEDUTI A TERZI SENZA LA NOSTRA AUTORIZZAZIONE



D

C

B

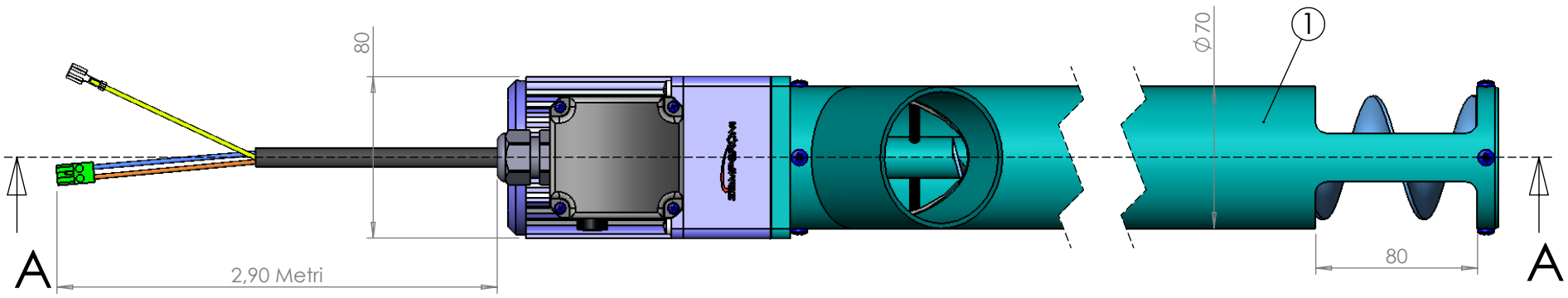
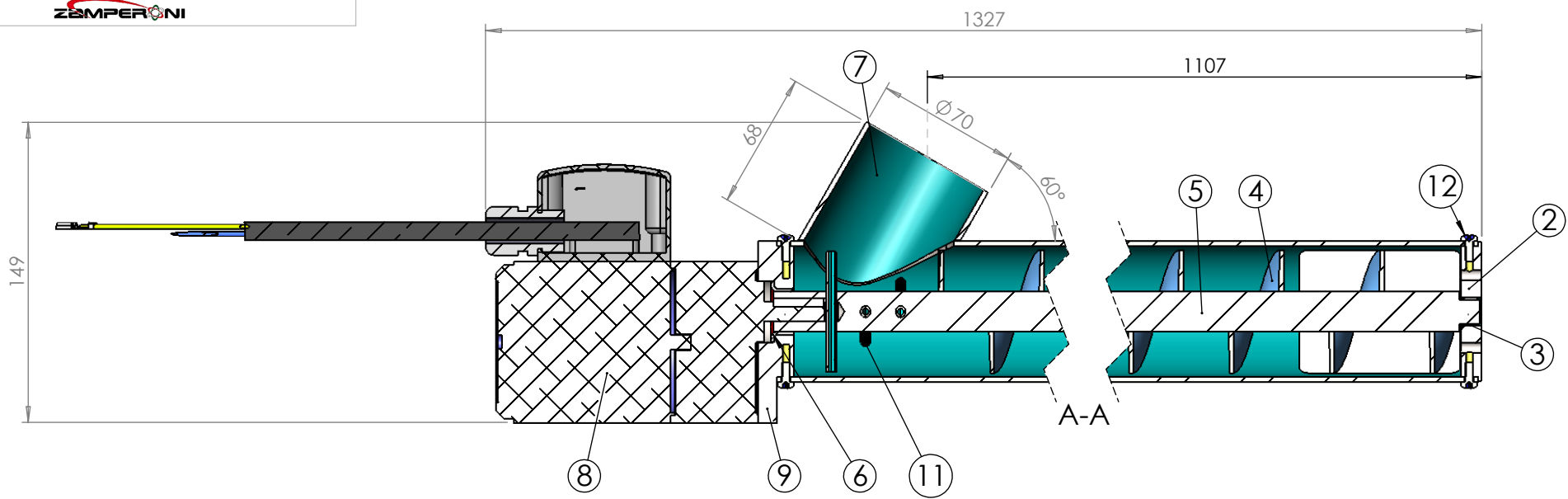


Tabella Distinta materiali		
Articolo	Descrizione	Quantità
1	TUBO SCARICO	1
2	BOCCOLA PASSANTE	1
3	BOCCOLA 12-14-9 EKF 1209	1
4	SPIRALE 60-20 PASSO= 50	1
5	Perno Coclea ATZ0086-0-D 25W	1
6	BOCCOLA 23-20-11.5 EKF 2320	1
7	TUBO SCARICO	1
8	MOTORIDUT_ZAMP GMRM800002 4K25GN-CF-100K	1
9	BOCCOLA ATTACCO MOTORE	1
10	VITE TCEI M5 X 20	4
11	SPINA ELASTICA 5 X 60	3
12	vite trillobata	8

NORME STANDAR PER LE DIMENSIONI DI TOLLERANZE GENERALI			DISEGNO GENERATO CON MODELLATORE DI SOLISI	
MEDIO + - 0.1	PRECISO + - 0.01	ANGOLO + - 0.5	APPROVATO il 17/03/2018	DISEGNATO 17/03/2018
Smussi non quotati 0.5			DISEGNATO <i>Zamperoni</i>	
MATERIALE Fe 37			MODIFICATO 00/00/00	
TRATTAMENTO Nero opaco			MODIFICATO 00/00/00	
Kg 11.75			IL RESPONSABILE <i>Zamperoni</i>	

COLCEA MODULARE L= 1107

SIZE: COD. ATZ0086-0-D REV.

SCALE: CAD FILE: SHEET

8 7 6 5 4 3 2 1