

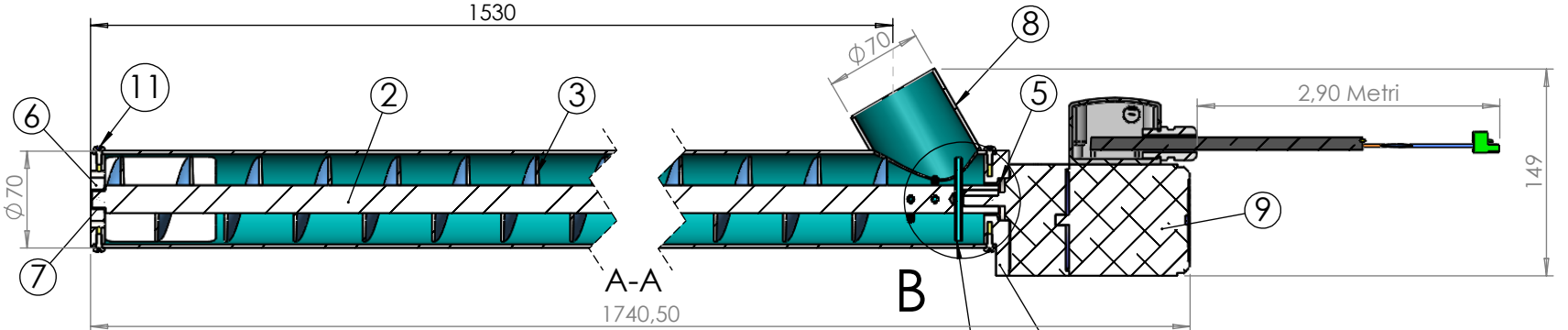
8 7 6 5 4 3 2 1

I DISEGNI A TERMINE DI LEGGE NON POSSONO ESSERE RIPRODOTTI
O CEDUTI A TERZI SENZA LA NOSTRA AUTORIZZAZIONE



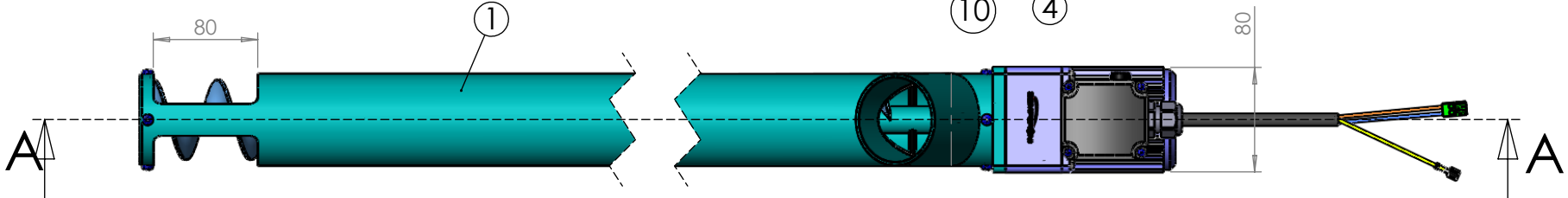
D

D



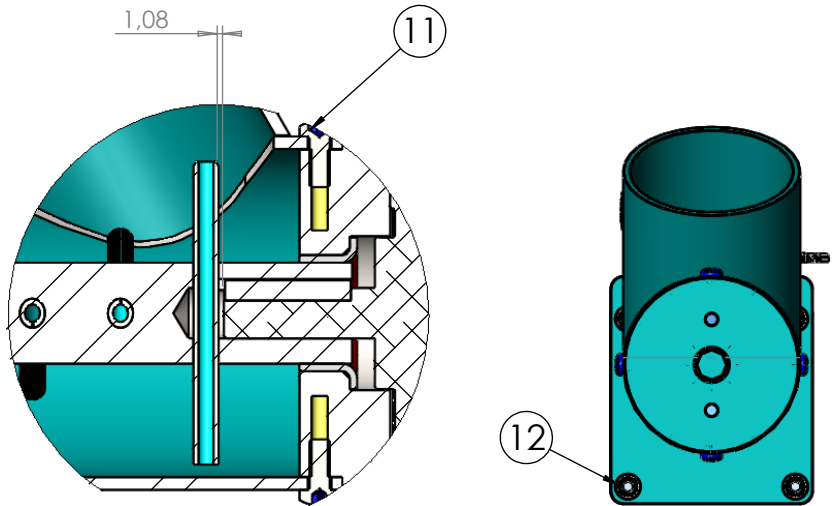
C

C



B

B



B (1 : 1.5)

Tabella Distinta materiali		
Articolo	Descrizione	Quantità
1	TUBO SCARICO	1
2	Perno Coclea ATZ0067-0-D 25W	1
3	SPIRALE 60-20 PASSO= 50	1
4	BOCCOLA ATTACCO MOTORE	1
5	BOCCOLA 23-20-11.5 EKF 2320	1
6	BOCCOLA PASSANTE	1
7	BOCCOLA 12-14-9 EKF 1209	1
8	TUBO SCARICO	1
9	MOTORIDUT_ZAMP GMRM800002 4IK25GN-CF-100K diretto	1
10	SPINA ELASTICA 5 X 60	3
11	vite trilobata	8
12	VITE TCEI M5 X 20	4

NORME STANDAR PER LE DIMENSIONI DI TOLLERANZE GENERALI		DISEGNO GENERATO CON MODELLATORE DI SOLISI	
MEDIO + - 0.1	PRECISO + - 0.01	APPROVATO il 17/03/2018	DISEGNATO 17/03/2018
ANGOLO + - 0.5		DISEGNATO <i>Zamperoni</i>	
Smussi non quotati 0.5		MODIFICATO 00/00/00	
MATERIALE Fe 37		MODIFICATO 00/00/00	
TRATTAMENTO Nero opaco		MODIFICATO 00/00/00	
Kg 14.80		IL RESPONSABILE <i>Zamperoni</i>	



COCLEA MODULARE
D.70 X 1530 25W

SIZE	COD. ATZ0067-0-D	REV.
SCALE	CAD FILE:	SHEET

8 7 6 5 4 3 2 1