

8 7 6 5 4 3 2 1

I DISEGNI A TERMINE DI LEGGE NON POSSONO ESSERE RIPRODOTTI  
O CEDUTI A TERZI SENZA LA NOSTRA AUTORIZZAZIONE

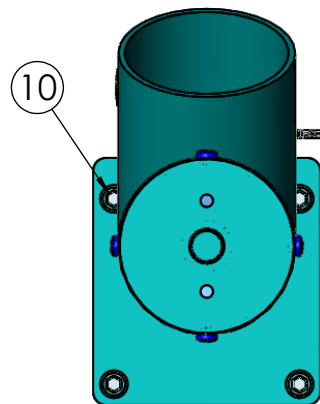
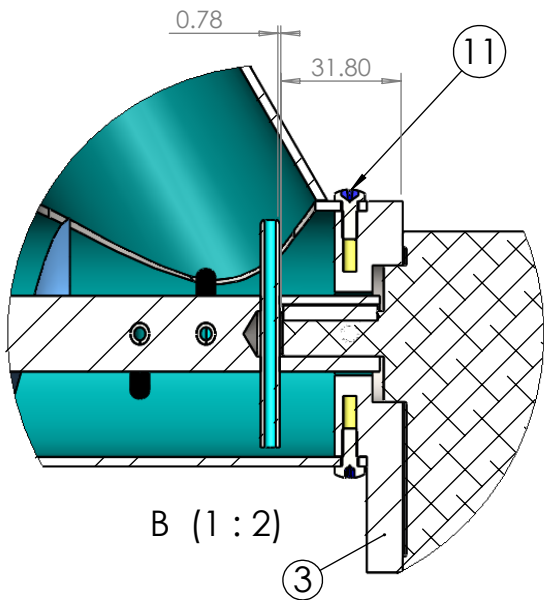
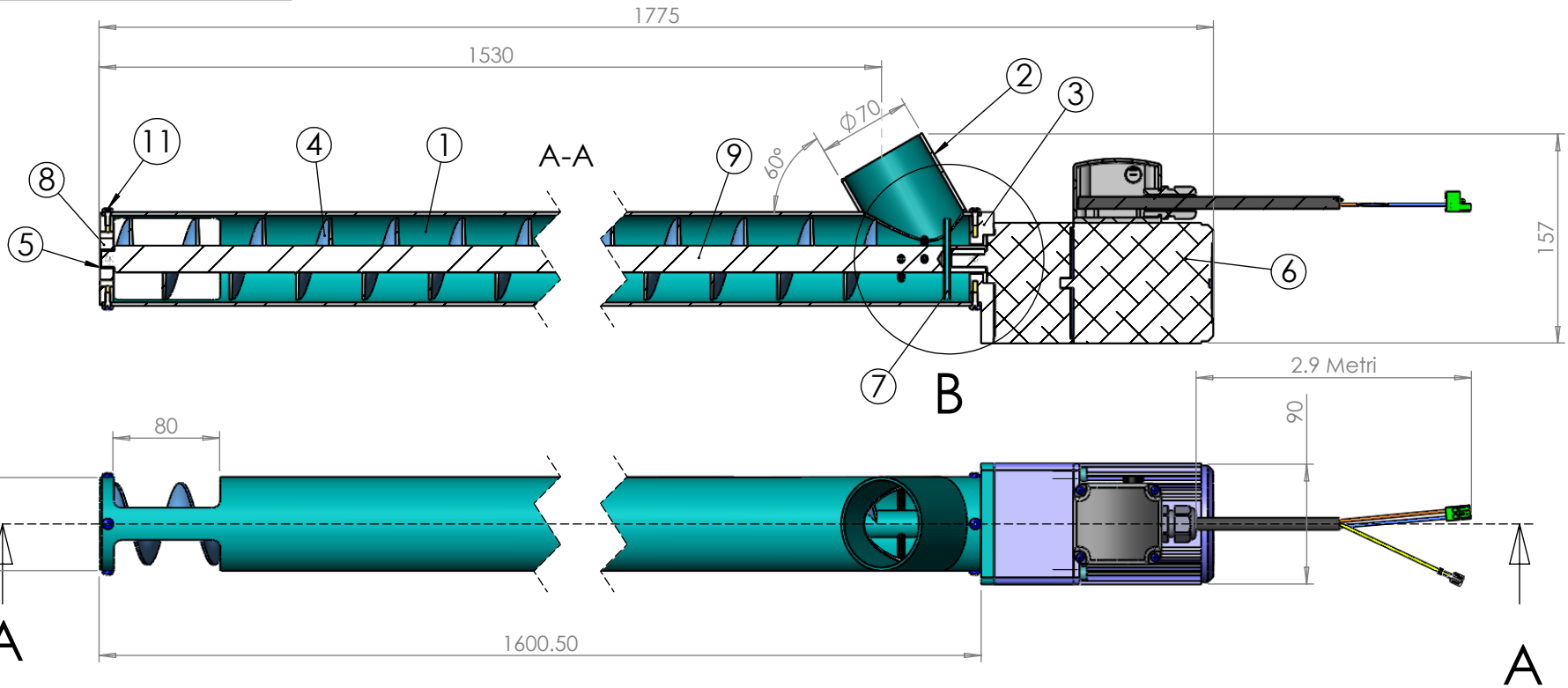


Tabella Distinta materiali		
Articolo	Descrizione	Quantità
1	TUBO SCARICO	1
2	TUBO SCARICO	1
3	BOCCOLA ATTACCO MOTORE	1
4	SPIRALE 60-20 PASSO= 50	1
5	BOCCOLA 12-14-9 EKF 1209	1
6	MOTORIDUT_ZAMP GMRM900002 5IK40GN-CT-100K	1
7	SPINA ELASTICA 5 X 60	3
8	BOCCOLA PASSANTE	1
9	Perno Coclea ATZ0067-0-40W	1
10	VITE TCEI M6 X 20	4
11	vite trillobata	8

NORME STANDAR  
PER LE DIMENSIONI DI  
TOLLERANZE GENERALI  
MEDIO PRECISO ANGOLO  
+ -0.1 + -0.01 + -0.5  
Smussi non quotati 0.5

DISEGNO GENERATO  
CON MODELLATORE DI SOLISI  
APPROVATO DISEGNATO  
il 31/01/2018 31/01/2018  
DISEGNATO Zamperoni

MATERIALE Fe 37  
TRATTAMENTO Nero opaco  
Kg 16.16  
MODIFICATO 00/00/00  
MODIFICATO 00/00/00  
IL RESPONSABILE Zamperoni



COCLEA MODULARE  
D.70 X 1530 40W  
COD. ATZ0067-0-40W  
SCALE CAD FILE: SHEET

8 7 6 5 4 3 2 1