

DICHIARAZIONE DI CONFORMITA' QUADRO ELETTRICO (Quadro B.T. CEI EN61439-1/3 CEI 17-113/ 116)

Il sottoscritto Zamperoni Vittorio, in qualità di legale rappresentante della ditta Zamperoni srl con sede in via canapificio 23 - Crocetta del Montello (TV), P.IVA 04413570260, iscritta nel registro delle imprese di Treviso N° TV-347949, esecutrice del seguente quadro elettrico B.T., Codice:ATZ0068-0

DICHIARA

Sotto la propria responsabilità che il seguente quadro elettrico
 Descrizione: QUADRO ELETTRICO Centralina di rilevamento pellet
 matricola n.: ATZ0068-0

DATI GENERALI

Sistema elettrico:	TT	<input checked="" type="checkbox"/>					N° Delle Fasi:	Monofase	<input checked="" type="checkbox"/>
	TN-S	<input type="checkbox"/>						Trifase	<input type="checkbox"/>
	TN-C	<input type="checkbox"/>							
Forma:	1	<input checked="" type="checkbox"/>	2	<input type="checkbox"/>	3	<input type="checkbox"/>	4	<input type="checkbox"/>	<input type="checkbox"/>
Tensione nominale Ue	V	230 V	Tensione di isolamento nominale Ui		V	500 V			
Tensione circuit ausiliario	V	24 Vdc	Frequenza		Hz	50 Hz			
Corrente nominale In	A	10 A	Corrente di corto circuito Icc		KA	120 KA			
Grado di protezione	IP	54	Dimensioni del quadro:		167 x 107 x 69	m/m			

Riferimento verbale di collaudo n. ATZ0068-0 - 2020

al quale questa dichiarazione si riferisce, è conforme alle seguenti normative e/o direttive comunitarie, nonché con la relativa legislazione nazionale di recepimento:

Riferimento	edizione	Titolo
Norma CEI EN 61439-1(CEI17/ 113)	2012-4	Apparecchiature assiemate di protezione e di manovra per bassa tensione (quadri BT) parte 1 - Regole generali
Norma CEI EN 61439-1 / EC (CEI 17/ 113;EC1)	2015-11	
Norma CEI EN 61439-3 (CEI 17/ 116)	2012-11	Apparecchiature assiemate di protezione e di manovra per bassa tensione (quadri BT) parte 3 - Quadri di distribuzione destinati ad essere utilizzati da persone comuni (DBO)
Norma CEI EN 61439-3/EC (CEI 17/ 116;EC1)	2014-06	

Distinti Saluti Zamperoni

Crocetta del montello il : 1 Marzo, 2020



ZAMPERONI s.r.l.
C.F. e P.IVA 04413570260

Firma



DICHIARAZIONE CE DI CONFORMITA'
(direttiva bassa tensione e compatibilità elettromagnetica)**N°: ATZ0068-0 - 2020**

Il sottoscritto, rappresentante il seguente costruttore

Costruttore: ZAMPERONI S.R.L.

Indirizzo: VIA CANAPIFICIO N° 23 -31035- CROCETTA DEL MONTELLO (TV)

Dichiara qui di seguito che il prodotto

Identificazione del prodotto: QUADRO ELETTRICO Centralina di rilevamento pellet

**Risulta in conformità a quanto previsto dalla (e) seguente (i) direttiva (e) comunitaria (e)
(comprese tutte le modifiche applicabili)**

Riferimento n°	Titolo
Direttiva 2014/30/UE	Direttiva del Parlamento Europeo e del Consiglio del 26 febbraio 2014 concernente l'armonizzazione delle legislazioni degli Stati membri relative alla compatibilità elettromagnetica e che abroga la direttiva 2004/108/CE;
Direttiva 2014/35/UE	Direttiva del Parlamento Europeo e del Consiglio del 26 febbraio 2014 concernente l'armonizzazione delle legislazioni degli Stati membri relative alla messa a disposizione sul mercato del materiale elettrico destinato a essere adoperato entro taluni limiti di tensione.

e che sono state applicate tutte le norme e/o specifiche tecniche indicate sul retro.**Ultime due cifre dell'anno in cui è stata affissa la marcatura CE: 20****Distinti Saluti Zamperoni**

Crocetta del montello il : 1 Marzo, 2020


ZAMPERONI s.r.l.
C.F. e P. IVA 04413570260
Firma

DICHIARAZIONE CE DI CONFORMITA'
(direttiva bassa tensione e compatibilità elettromagnetica)
N°: ATZ0068-0 - 2020

Riferimento alle norme e/o specifiche tecniche, o parti di esse, utilizzate per la presente dichiarazione di conformità:

Norme armonizzate:

Riferimento n°	edizione	Titolo	parti (1)
CEI EN 61439-1 (CEI17/ 113)	2012/04 EC/2015/11	Apparecchiature assiemate di protezione e di manovra per bassa tensione (quadri BT)	parte 1 - Regole generali
CEI EN 61439-3 (CEI 17/116)	2012/11 EC/2014/06	Apparecchiature assiemate di protezione e di manovra per bassa tensione (quadri BT)	parte 3 - Quadri distribuzione destinati ad essere utilizzati da persone comuni (DBO)

CERTIFICATO DI COLLAUDO N°: ATZ0068-0 - 2020
(eseguito secondo norma CEI 61439-1/3 - CEI 17-113/ 116)Numero matricola: **ATZ0068-0****TIPO IDENTIFICAZIONE DEL QUADRO ELETTRICO**

Tensione nominale Ue	V	230 V
Tensione circuit ausiliario	V	24 Vdc
Corrente nominale In	A	10 A

Disegno d' assieme	n°	1
Schermata funzionale	n°	1
Altri schemi	n°	1

Prove individuali effettuate secondo la Norma CEI EN 61439-1/3**Descrizione delle Prove e Verifiche****1) Costruzione**

- a) Grado di protezione dell'involucro;
- b) Distanze di isolamento in aria e superficiali;
- c) Protezione contro la scossa elettrica ed integrità dei circuiti di protezione;
- d) Installazione degli apparecchi di manovra e dei componenti;
- e) Circuiti elettrici interni e collegamenti;
- f) Terminali per conduttori esterni;
- g) Funzionamento meccanico;

2) Prestazione

- a) **Proprietà dielettriche;**
- b) Cablaggio, prestazioni in condizioni operative e funzionalità;

Verificato	Esito	Operatore
SI	POSITIVO	Z.V
SI	POSITIVO	Z.V
SI	POSITIVO	Z.V
SI	POSITIVO	Z.V
SI	POSITIVO	Z.V
SI	POSITIVO	Z.V
SI	POSITIVO	Z.V
SI	POSITIVO	Z.V
SI	POSITIVO	Z.V

Prove effettuate presso Zamperoni s.r.l

Alla presenza del sig. Zamperoni Vittorio

Il quadro in oggetto, avendo superato le prove sopra elencate risulta **CONFORME** alla Norma CEI EN 61439-3
(quadri di distribuzione destinati ad essere utilizzati da persone comuni DBO)**Distinti Saluti Zamperoni**

Crocetta del montello il : 1 Marzo, 2020


ZAMPERONI s.r.l.
C.F. e P. IVA 04413570260

Firma



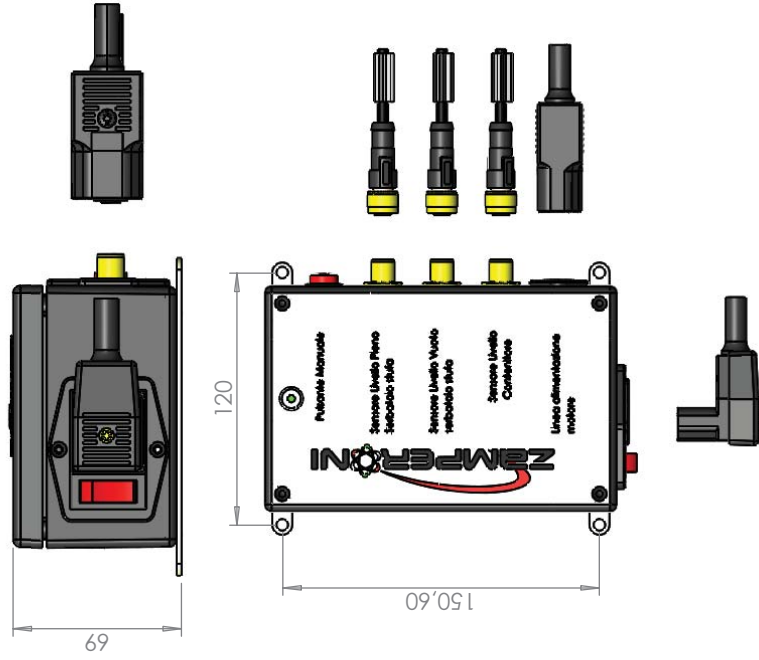
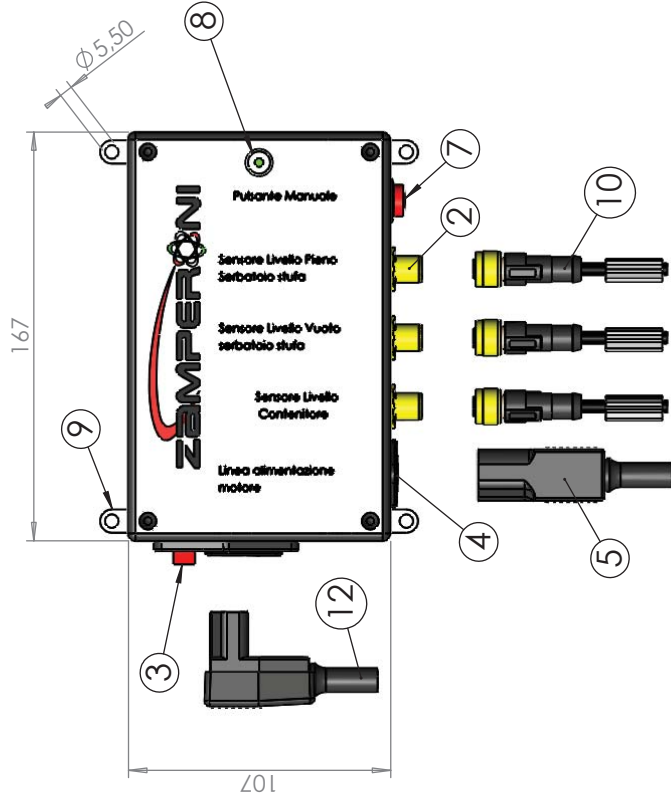
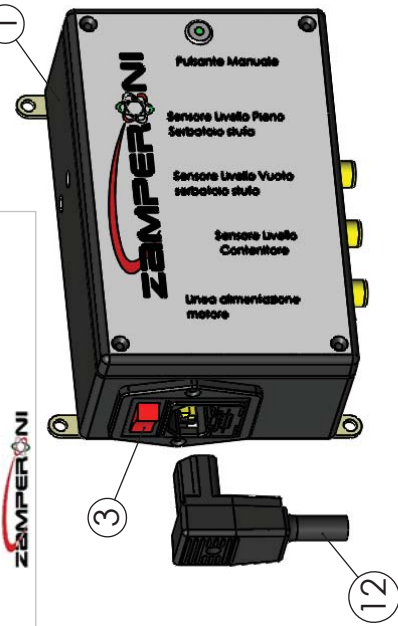


Tabella Distinta materiali

Articolo	Descrizione	Quantità
1	Scatola	1
2	Connettore 4 pin	3
3	Presa Alimentazione con interruttore	1
4	Presa Alimentazione motore	1
5	Spina alimentazione motore	1
7	Pulsante manuale	1
8	Spia Led Verde	1
9	Staffa Fix Centralina	2
10	Connettore filo sensori	3
11	zamparoni marchio scatola	1
12	Spina Angloare 0588	1
13	Guida DIN 35 x 7	1
14	Coperchio 1594E Lid	1

NORME STANDARD
PER LE DIMENSIONI DI
TOLLERANZE GENERALI
MEDIO PRECISO ANGOLO
+/-0.1 +/-0.01 +/-0.5
Smussi non quotati 0.5

DISEGNO GENERATO
CON MODELLO DI SOLIDI
APPROVATO DISEGNATO
il 15/02/2020 15/02/2020



DISEGNATO		Zamperoni	
MATERIALE	mat	MODIFICATO	00/00/00
TRATTAMENTO	nessuno	MODIFICATO	00/00/00
IL RESPONSABILE	Zamperoni	SCALE	CAD FILE:
Kg 0.51		REV.	

Centralina rilevamento
pellet

COD. ATZ0068-0

SHEET 2

(6) Centralina rilevamento pellet

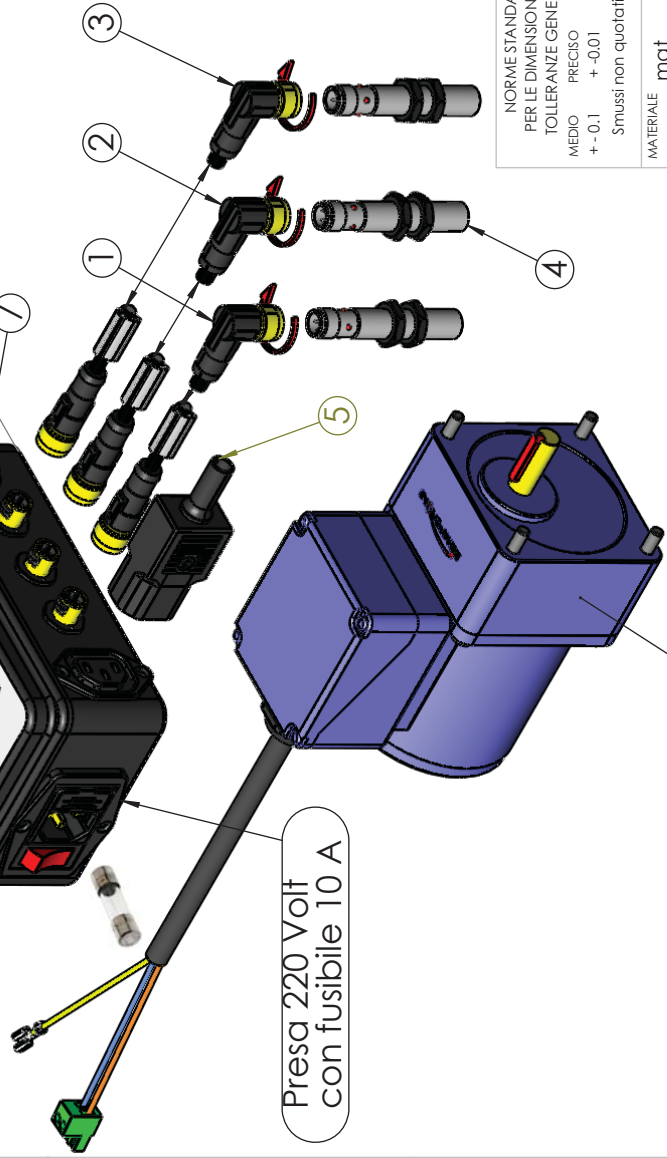
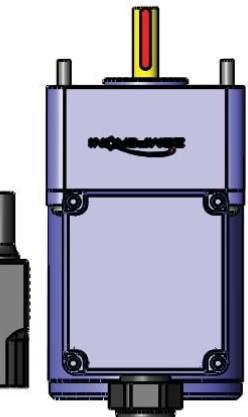
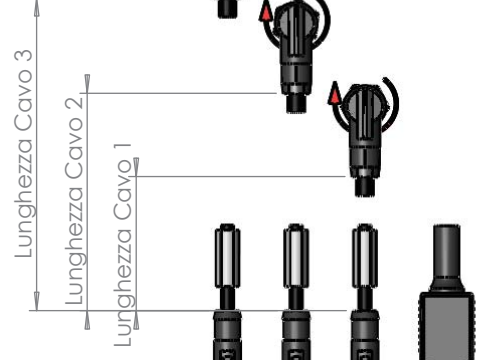
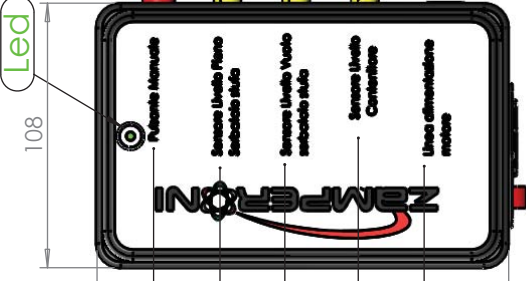
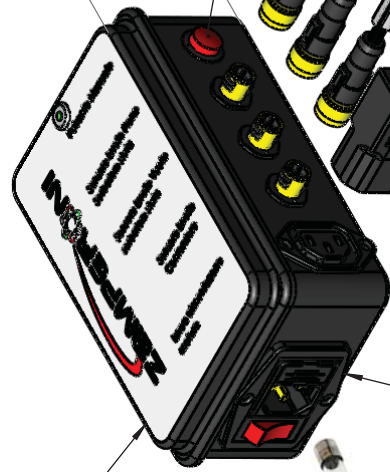
(7) Pulsante Manuale

(3) Sensore Livello pieno serbatoio stufa

(2) Sensore Livello vuoto serbatoio stufa

(1) Sensore Livello Contenitore

(5) Linea alimentazione motore



Presa 220 Volt con fusibile 10 A

La Scheda gestisce motori fino a 250 Watt

Funzionamento:
Il sensore di livello contenitore (1) fa azionare il motore, che a sua volta riempie il serbatoio della stufa fino al raggiungimento del sensore livello pieno (3); a questo punto il motore si ferma e aspetta che il sensore vuoto (2) lo faccia riattivare.
Spia Led Verde: accesa significa che c'è pellet nel contenitore, spenta significa che il pellet è esaurito; tutto ciò serve per non far girare la coclea a vuoto ed avvisare che il pellet è esaurito.

NORME STANDARD PER LE DIMENSIONI DI TOLLERANZE GENERALI

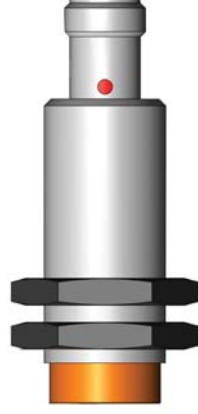
MEDIO	PRECISO	ANGOLO
+/-0.1	+/-0.01	+/-0.5
Smussi non quotati 0.5		

MATERIALE	mat
TRATTAMENTO	nessuno
Kg	2.56

DISEGNO GENERATO CON MODELLO	DISEGNATO
il 08/02/2020	08/02/2020
DISEGNATO	Zamperoni
MODIFICATO	00/00/00
MODIFICATO	00/00/00
IL RESPONSABILE	Zamperoni



Centralina Sensori pellet	
SIZE	COD. ATZ0068-0
SCALE	CAD FILE
SHEET	1



Istruzioni montaggio centralina:

- 1) Fissare la Centralina e effettuare tutti i collegamenti. (Tensione 230 volt)
- 2) Per valutare al meglio la posizione dei sensori, si possono inserire nei serbatoi fissandoli con un nastro adesivo di carta, facendo attenzione che non si accendano. Se si accendono vuol dire che il nastro di carta ha azionato il sensore. Dopo aver trovato la posizione esatta fare i fori per il fissaggio degli stessi: il foro necessario è di 18/18.5 m/m. La sporgenza ottimale è di 10/13 millimetri.
- 3) Riempire il contenitore di pellet; in automatico il sensore (N°1) fa attivare la coclea che va a riempire il serbatoio della stufa. Contemporaneamente si accende il Led Verde che segnala che nel contenitore c'è pellet. A esaurimento del pellet nel contenitore, che viene rilevato sempre dal sensore (N°1), la spia Led si spegne e di conseguenza arresta la coclea.
- 4) La coclea smetterà di caricare quando il pellet raggiungerà il sensore di livello pieno (N°3).
- 5) Quando il pellet nel serbatoio della stufa diminuisce e raggiunge il sensore vuoto (N°2) si riattiverà la coclea: comincerà a caricare di nuovo fino al raggiungimento del sensore di livello pieno (N°3).
- 6) E' possibile caricare anche manualmente azionando il pulsante (N°7). Questo pulsante va ad escludere i sensori e comunque bisogna tenerlo premuto costantemente. E' stato fatto questo sistema perché la persona sia presente al momento del caricamento manuale. Serve anche ad un altro scopo, cioè per esaminare durante il montaggio che la coclea funzioni correttamente in assenza di pellet nel contenitore.
- 7) La scatola della centralina è munita di sigilli anti apertura. Nel caso non funzionasse per qualsiasi motivo non va aperta: se la scatola viene aperta con conseguente rottura dei sigilli, la garanzia decade.